

Zarejestrowano, dnia / Registered
02/02/2012

No 001985177-0001



URZĄD - HARMONIZACJI RYNKU
WEWNĘTRZNEGO
ZNAKI TOWAROWE I WZORY

ŚWIADECTWO REJESTRACJI

Niniejsze Świadectwo Rejestracji zostało wystawione dla przedstawionego poniżej Zarejestrowanego Wzoru Wspólnotowego. Wszystkie dane dotyczące tego wzoru zapisane są w Rejestrze Wzorów Wspólnotowych.

OHIM – OFFICE FOR HARMONIZATION
IN THE INTERNAL MARKET
TRADE MARKS AND DESIGNS

CERTIFICATE OF REGISTRATION

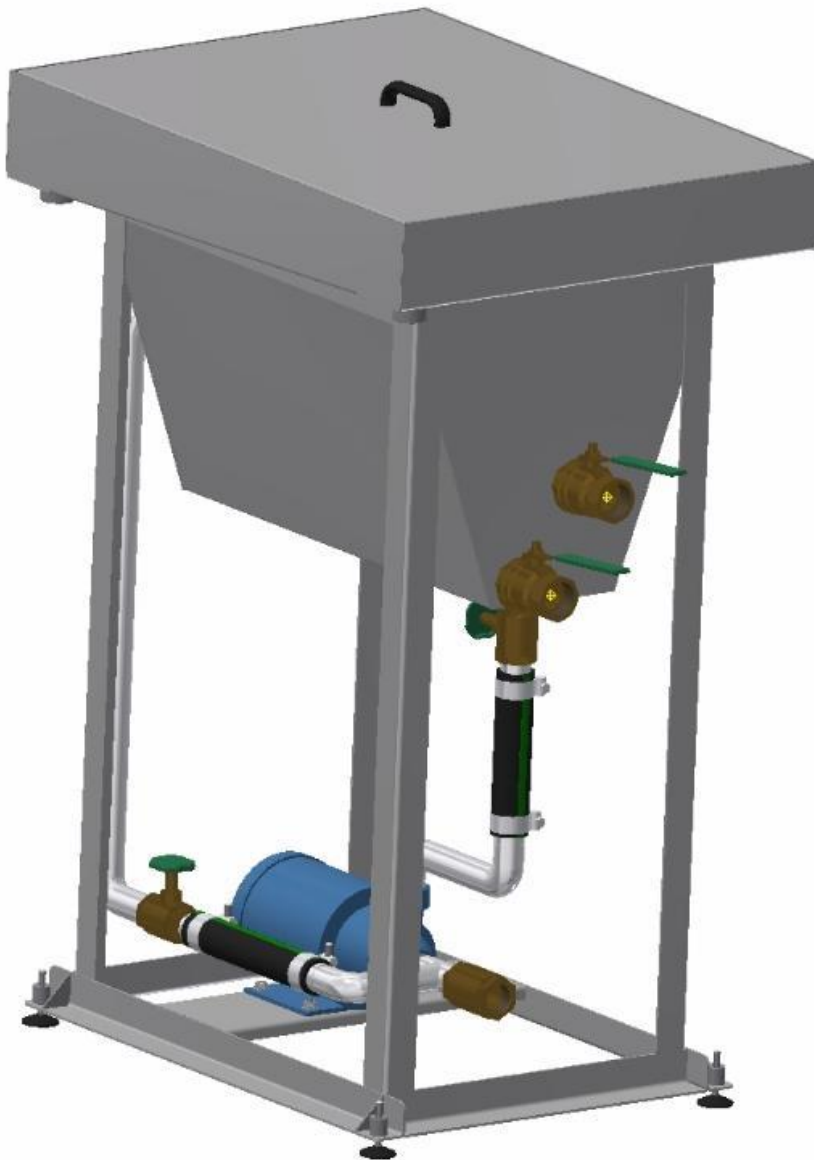
This Certificate of Registration is hereby issued for the Registered Community Design identified below. The corresponding entries have been recorded in the Register of Community Designs.

Prezes / The President

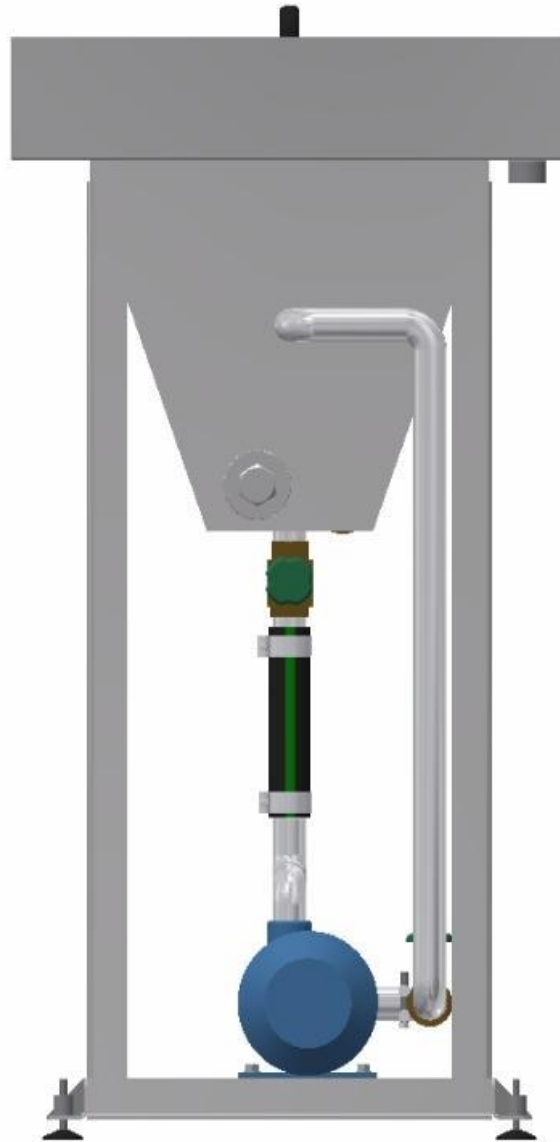
António Campinos



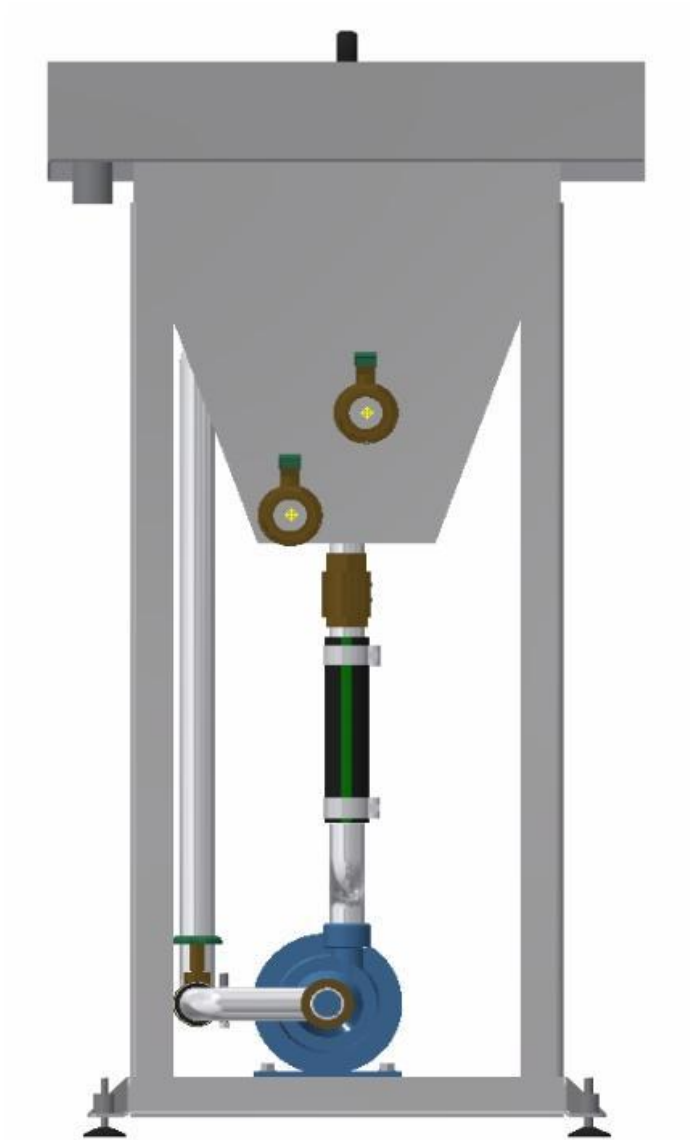
- 21 001985177-0001
25 PL - EN
22 02/02/2012
15 02/02/2012
45 22/02/2012
11 001985177-0001
72 Marek Grzesiński
73 VACAT-Technika Marek Grzesiński
Dąbrowa 351 A
26-001 Masłów I
POLONIA
74 KANCELARIA PATENTOWA - GRAŻYNA BASA
ul. Jagiellońska 59
25-734 Kielce
POLONIA
51 15 - 99
54 **BG** - Разделител на масла, съдържащи се в течности
ES - Separador de aceites contenidos en líquidos
CS - Odlučovač olejů z kapalin
DA - Anlæg til udskilning af olie i væsker
DE - Abscheider für Öle in Flüssigkeiten
ET - Vedelikes sisalduva õli separaator
EL - Διαχωριστής ελαίων που περιέχονται σε υγρά
EN - Separator of oils contained in liquids
FR - Séparateur d'huiles contenues dans les liquides
IT - Separatore di oli presenti in sostanze liquide
LV - Šķidrums esošo eļļu separatori
LT - Skysčiuose esančių alyvų separatoriai
HU - Folyadék olajtartalmának elkülönítésére szolgáló eszköz
MT - Farrâd taż-żjut li jinsabu fil-likwidi
NL - Scheiders van olie in vloeistoffen
PL - Separator olejów zawartych w cieczach
PT - Separador de óleos presentes em substâncias líquidas
RO - Separatoare pentru uleiul prezent în substanțe lichide
SK - Odlučovač olejov z kvapalín
SL - Separator za olje v tekočinah
FI - Nesteissä olevien öljyjen erotin
SV - Separator för oljor i vätskor
57
55



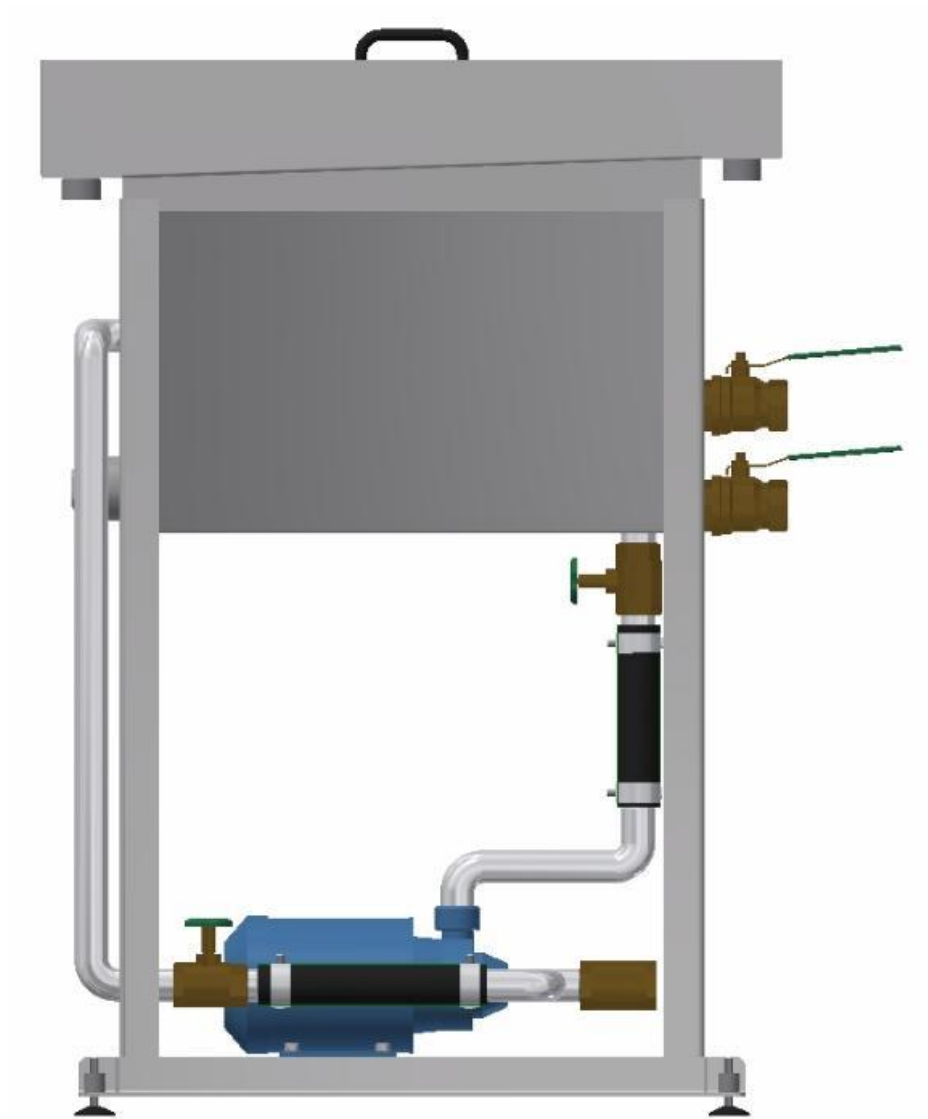
0001.1



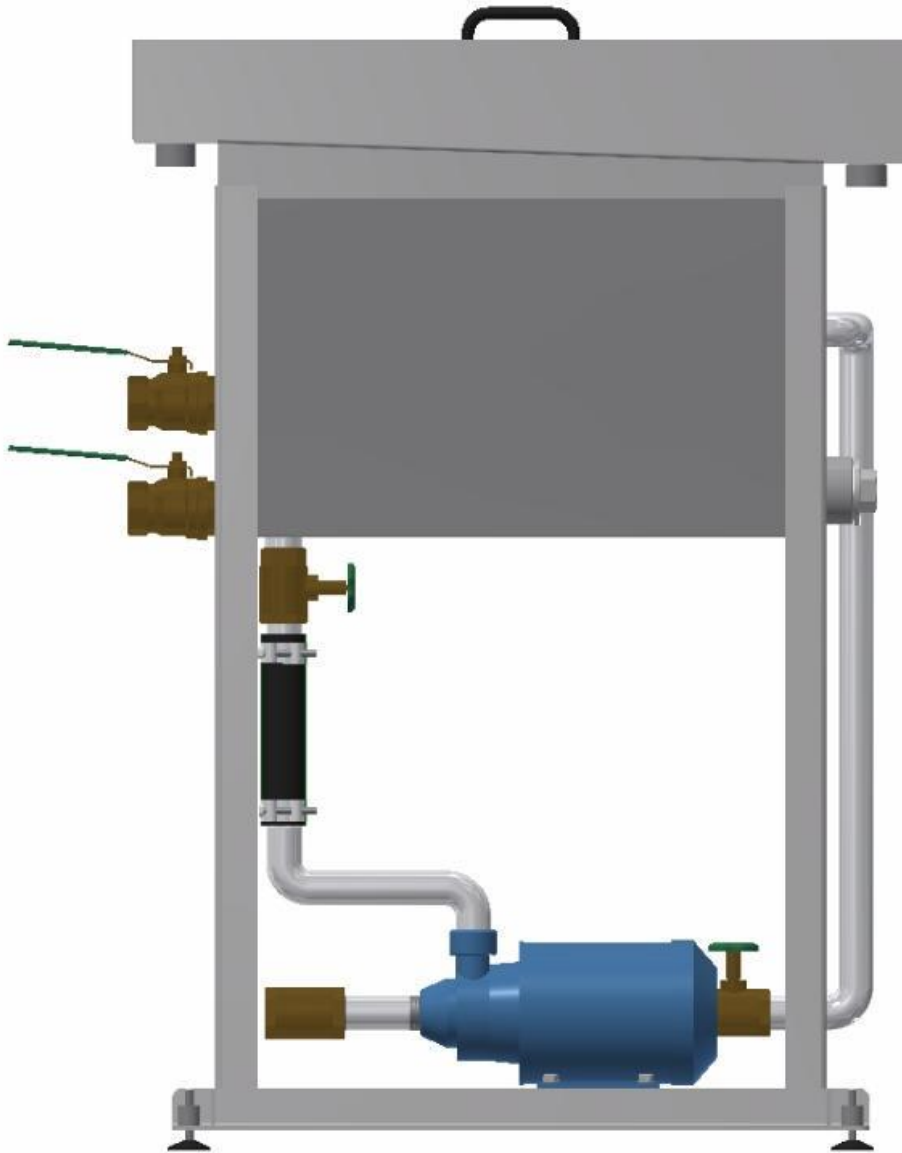
0001.2



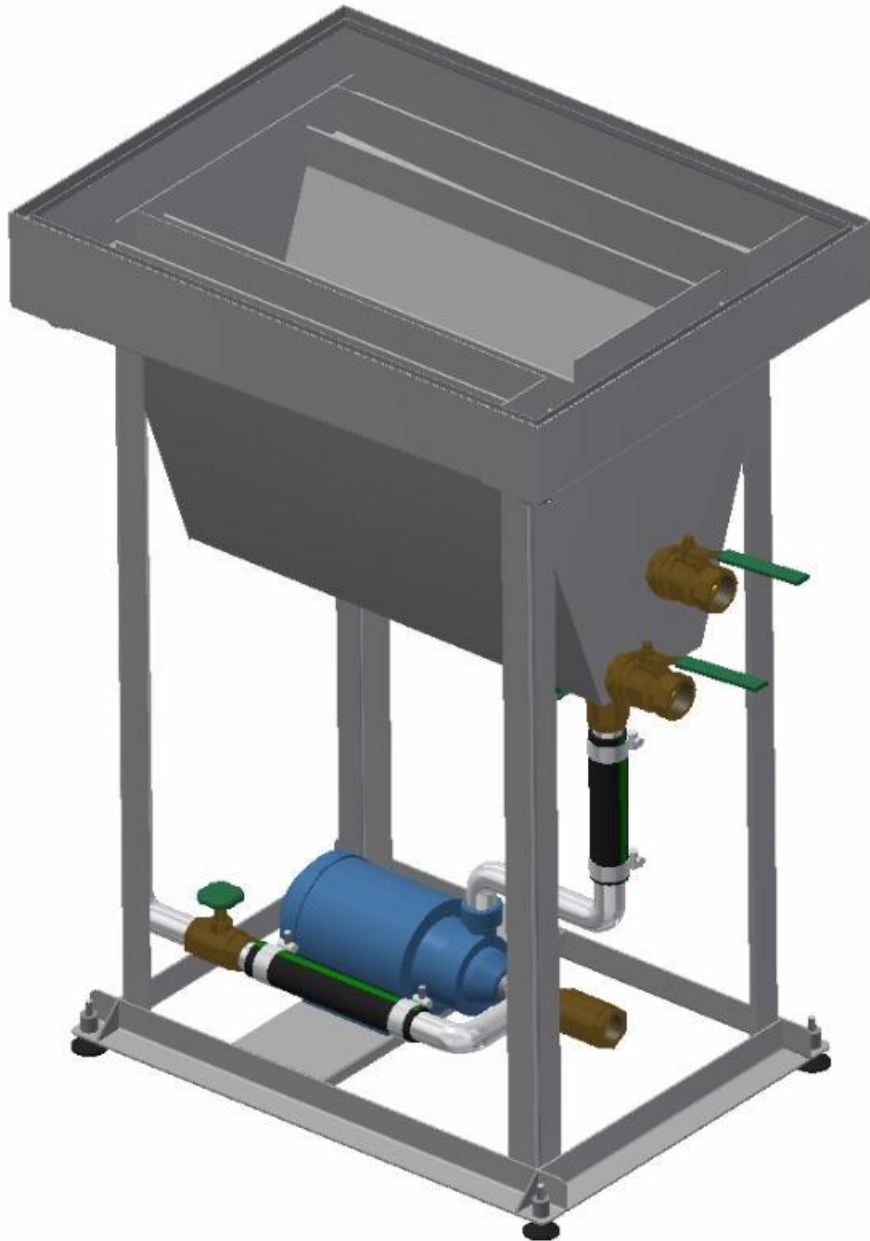
0001.3



0001.4



0001.5



0001.6