

Zarejestrowano, dnia / Registered  
02/02/2012

No 001985177-0002



URZĄD - HARMONIZACJI RYNKU  
WEWNĘTRZNEGO  
ZNAKI TOWAROWE I WZORY

## ŚWIADECTWO REJESTRACJI

Niniejsze Świadectwo Rejestracji zostało wystawione dla przedstawionego poniżej Zarejestrowanego Wzoru Wspólnotowego. Wszystkie dane dotyczące tego wzoru zapisane są w Rejestrze Wzorów Wspólnotowych.

OHIM – OFFICE FOR HARMONIZATION  
IN THE INTERNAL MARKET  
TRADE MARKS AND DESIGNS

## CERTIFICATE OF REGISTRATION

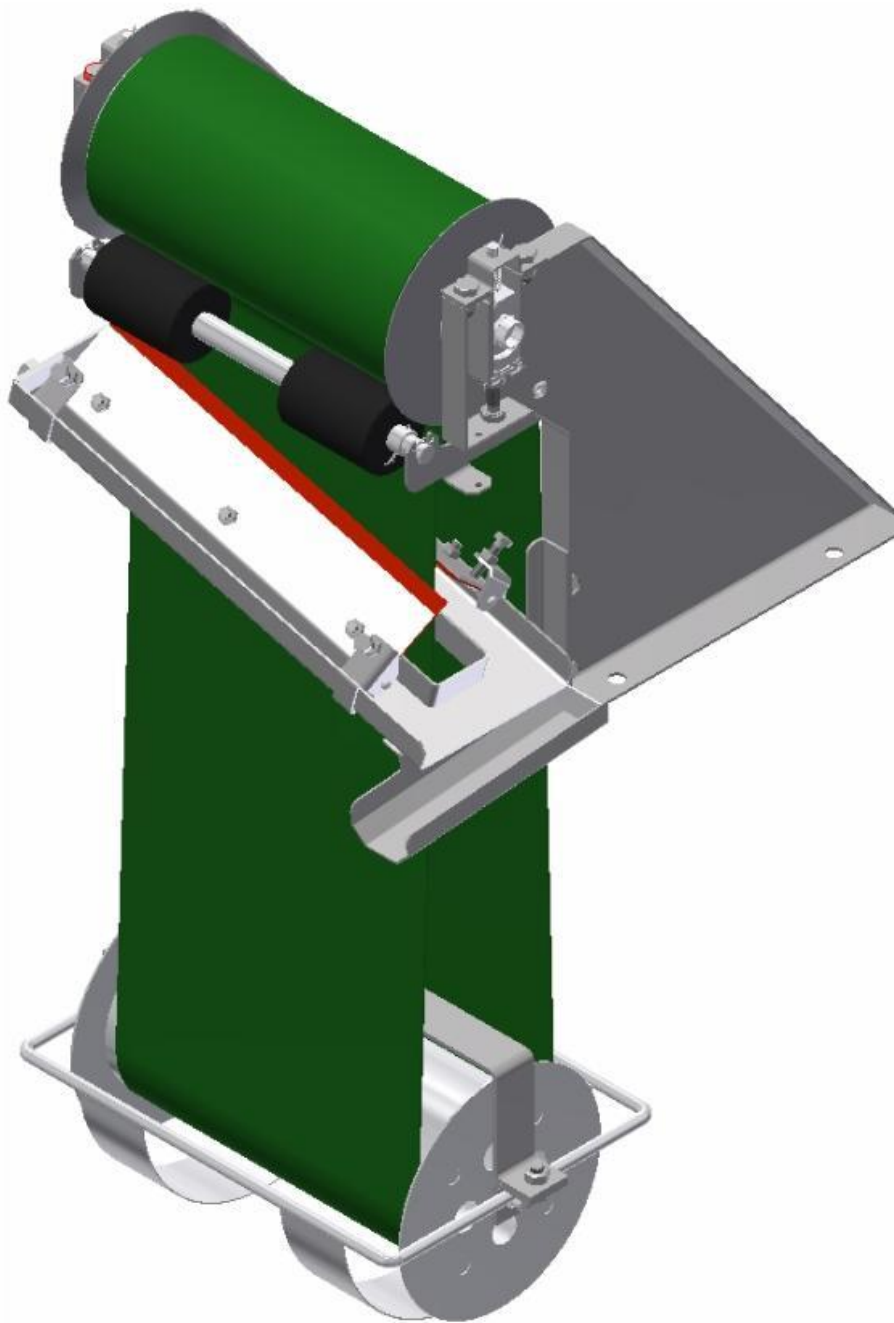
This Certificate of Registration is hereby issued for the Registered Community Design identified below. The corresponding entries have been recorded in the Register of Community Designs.

Prezes / The President

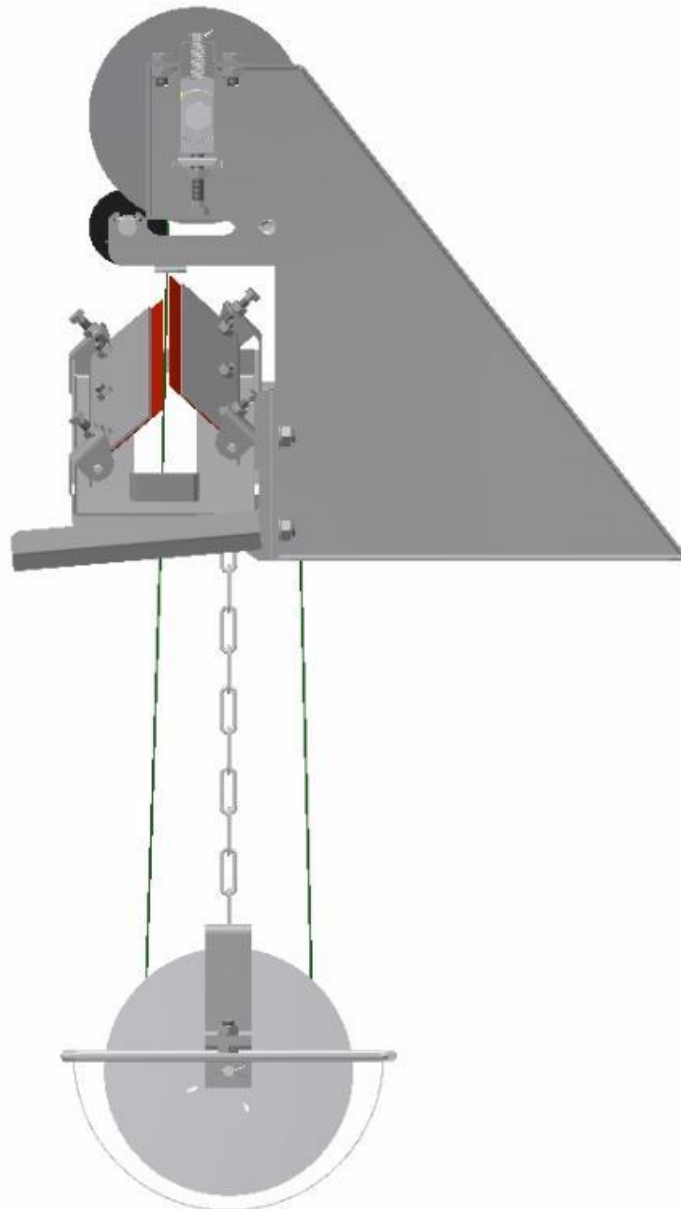
António Campinos



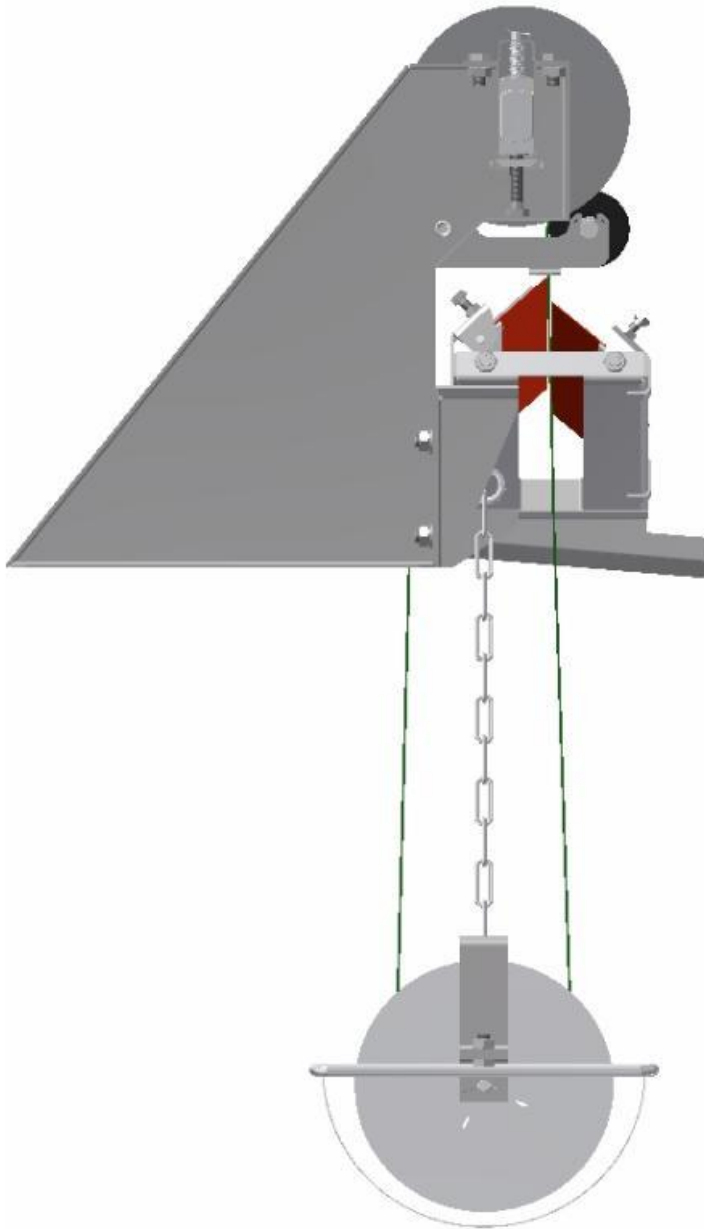
- 21 001985177-0002  
25 PL - EN  
22 02/02/2012  
15 02/02/2012  
45 22/02/2012  
11 001985177-0002  
72 Marek Grzesiński  
73 VACAT-Technika Marek Grzesiński  
Dąbrowa 351 A  
26-001 Masłów I  
POLONIA  
74 KANCELARIA PATENTOWA - GRAŻYNA BASA  
ul. Jagiellońska 59  
25-734 Kielce  
POLONIA  
51 15 - 99  
54 **BG** - Разделител на масла, съдържащи се в течности  
**ES** - Separador de aceites contenidos en líquidos  
**CS** - Odlučovač olejů z kapalin  
**DA** - Anlæg til udskilning af olie i væsker  
**DE** - Abscheider für Öle in Flüssigkeiten  
**ET** - Vedelikes sisalduva õli separaator  
**EL** - Διαχωριστής ελαίων που περιέχονται σε υγρά  
**EN** - Separator of oils contained in liquids  
**FR** - Séparateur d'huiles contenues dans les liquides  
**IT** - Separatore di oli presenti in sostanze liquide  
**LV** - Šķīdumos esošo eļļu separatori  
**LT** - Skysčiuose esančių alyvų separatoriai  
**HU** - Folyadék olajtartalmának elkülönítésére szolgáló eszköz  
**MT** - Farrâd taż-żjut li jinsabu fil-likwidi  
**NL** - Scheiders van olie in vloeistoffen  
**PL** - Separator olejów zawartych w cieczach  
**PT** - Separador de óleos presentes em substâncias líquidas  
**RO** - Separatoare pentru uleiul prezent în substanțe lichide  
**SK** - Odlučovač olejov z kvapalín  
**SL** - Separator za olje v tekočinah  
**FI** - Nesteissä olevien öljyjen erotin  
**SV** - Separator för oljor i vätskor  
57  
55



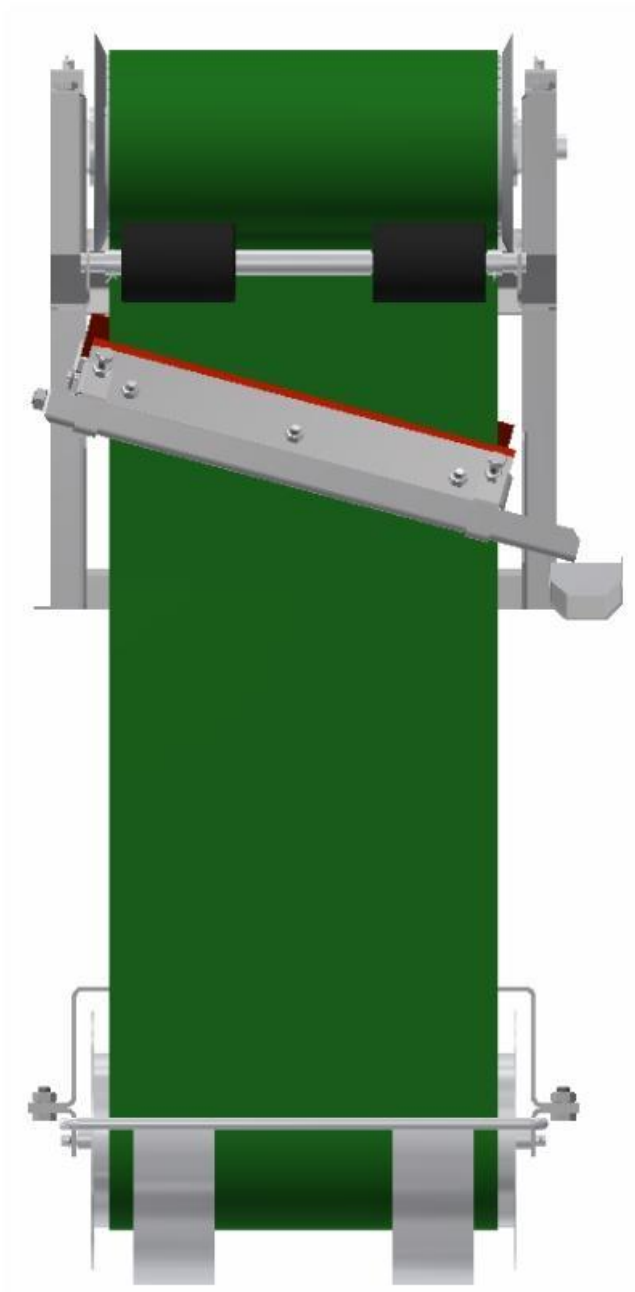
0002.1



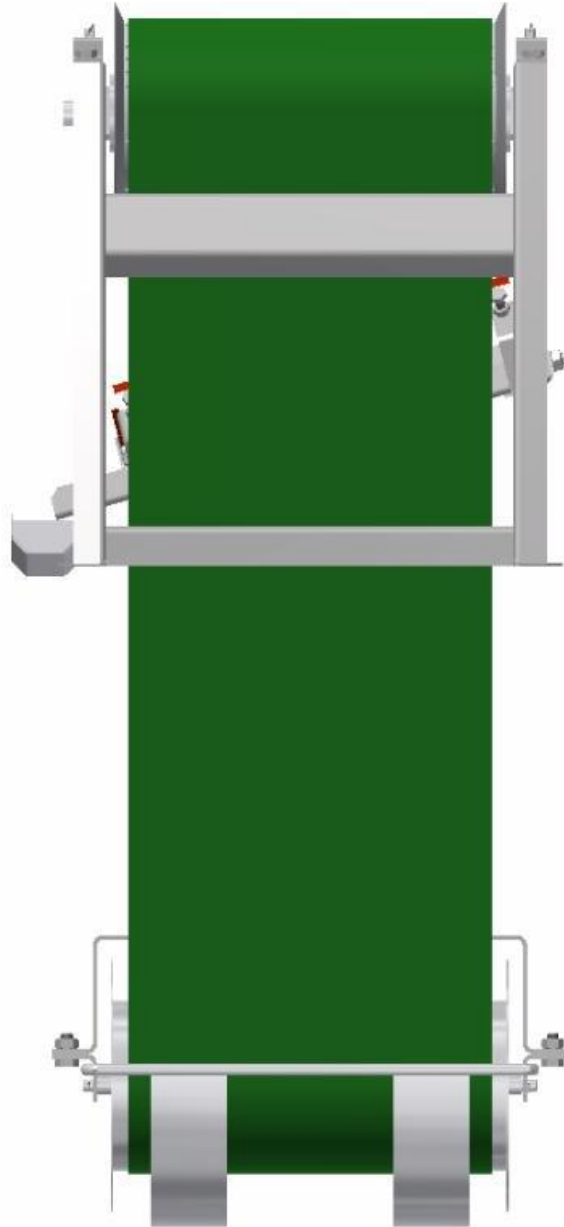
0002.2



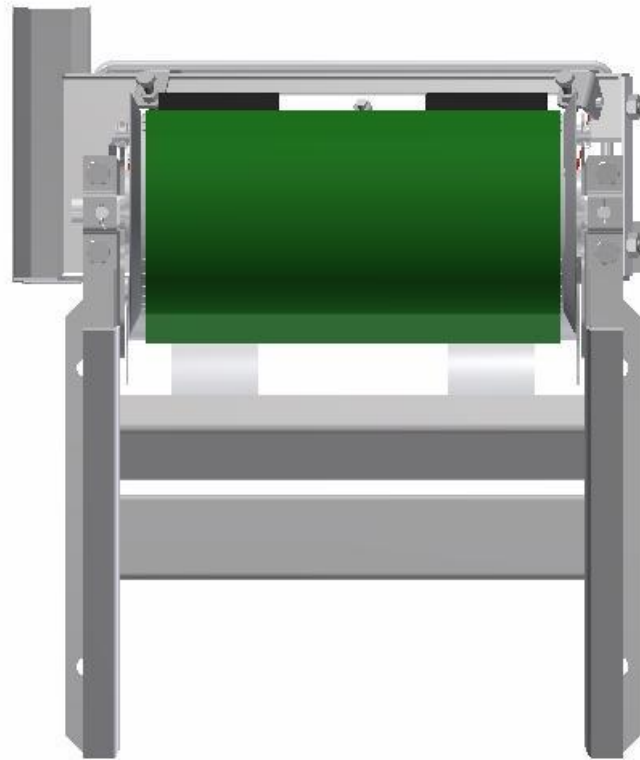
0002.3



0002.4

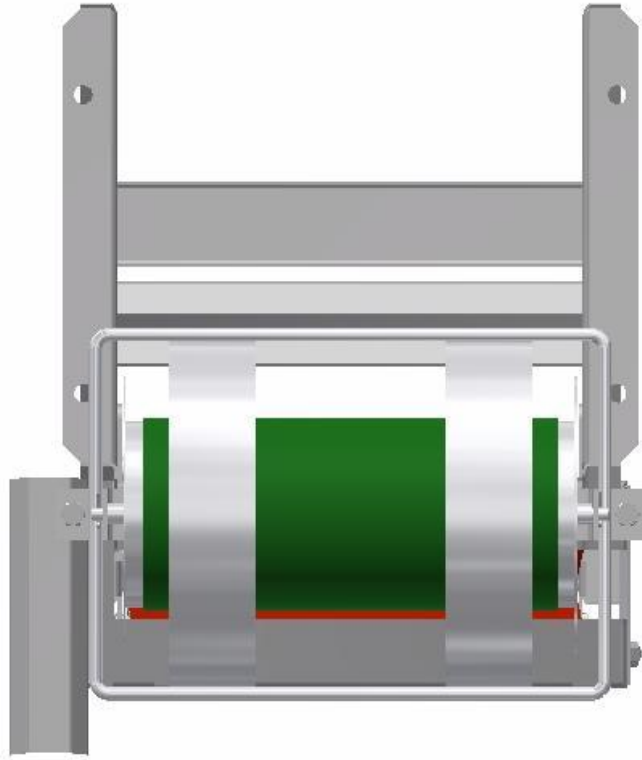


0002.5



0002.6





0002.7